

大会要綱

大会名称	令和元年度 第9回 広島・香川友好交流記念 ジュニアサッカー大会 (U-11)
趣 旨	この大会は団員にスポーツの喜びを経験する機会とより伸びるための研修の場を与え、サッカーを通じて団員相互の交流を深め、仲間意識と連携を高めることにより、スポーツクラブ及び少年団活動を一層豊かなものとし、地域における団活動の活性化を図ることを目的とした大会です。
主 催	多度津町サッカー連盟
主 幹	広島・香川友好交流記念ジュニアサッカー大会運営委員会
後 援	朝日新聞高松総局
期 日	令和2年2月15日(土)・16日(日) 閉会式 2月16日(日)最終試合終了後
会 場	多度津臨海グラウンド (香川県・仲多度郡・多度津町) (予選・決勝)
参加資格	(1) サッカーを通じての交流・親睦を理解するスポーツ少年団及びクラブチーム (2) 選手は健康であり、かつ保護者の同意のあるものに限る (3) 参加選手は、チームの責任において傷害保険(スポーツ安全協会傷害保険)に必ず加入していること
チームの構成 と条件	チームの編成は引率者1名以上、選手20名まで(多少オーバーしても可)とするが、他に引率者を含めて2名以上の審判有資格者をつける。 5年生主体 のチームとするが、下級生の繰り上げはかまわない。 (女子は6年生まで可能)
競技規則	(1)規 則・・・・・・日本サッカー協会当年度競技規則によるが、細則については大会実施委員会決定の内容によるものとする。 (2)使用ボール・・・・・・4号ボール (3)競技人数・・・・・・8人制(ピッチサイズ68m×50m) (4)競技時間・・・・・・予選リーグ 30分(15-5-15) 順位トーナメント 30分(15-5-15) (5)靴・・・・・・固定ポイントのサッカーシューズ (6)シンガード・・・・・・必ず着用 (7)選手交替・・・・・・交代選手は登録選手内とし、交代は自由な交代を適用する。(一度退いた競技者も再び出場出来、何回でも交代可能とする。)
審 判	割当て通りとする。(主審:3級以上、副審:4級以上 審判服着用) (注意)審判用具(フラッグ・笛・時計・服)等の貸出しは、いたしません。
表 彰	優 勝チーム・・・・・・カップ(持回り)、メダル、賞状 準優勝チーム・・・・・・トロフィー、メダル、賞状 三 位チーム・・・・・・トロフィー、メダル、賞状 四 位チーム・・・・・・トロフィー、賞状 優秀選手賞・・・・・・各チーム1名
大会参加費	1チーム ¥6,000-
そ の 他	主催者はこの大会に関しての事故、怪我などの責任は一切負わないものとする。

試合方法

- (1) 1ブロック、4チームで各3試合の予選
- (2) ブロック勝者は下記の方法で決定する

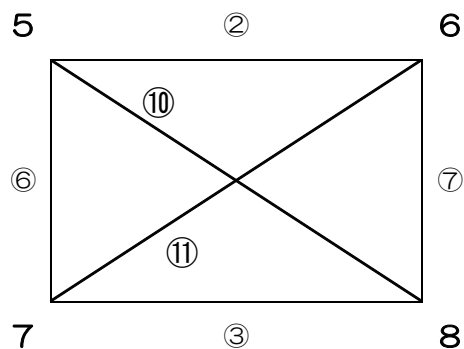
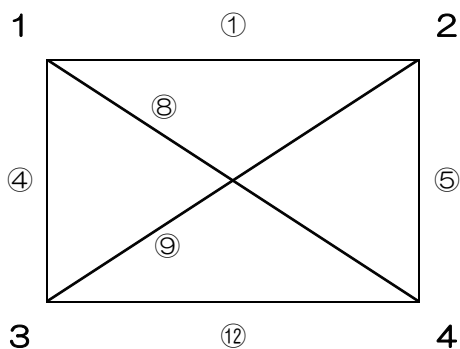
ブロックでの順位決定

1. 勝点の多いチーム（勝3点、分1点、負0点）
2. 得失点差
3. 得点の多いチーム
4. 失点の少ないチーム
5. 対戦チームの勝者
6. 以上で決定しない場合は抽選とする
（PK・トス等…チーム間で協議）

決勝トーナメント

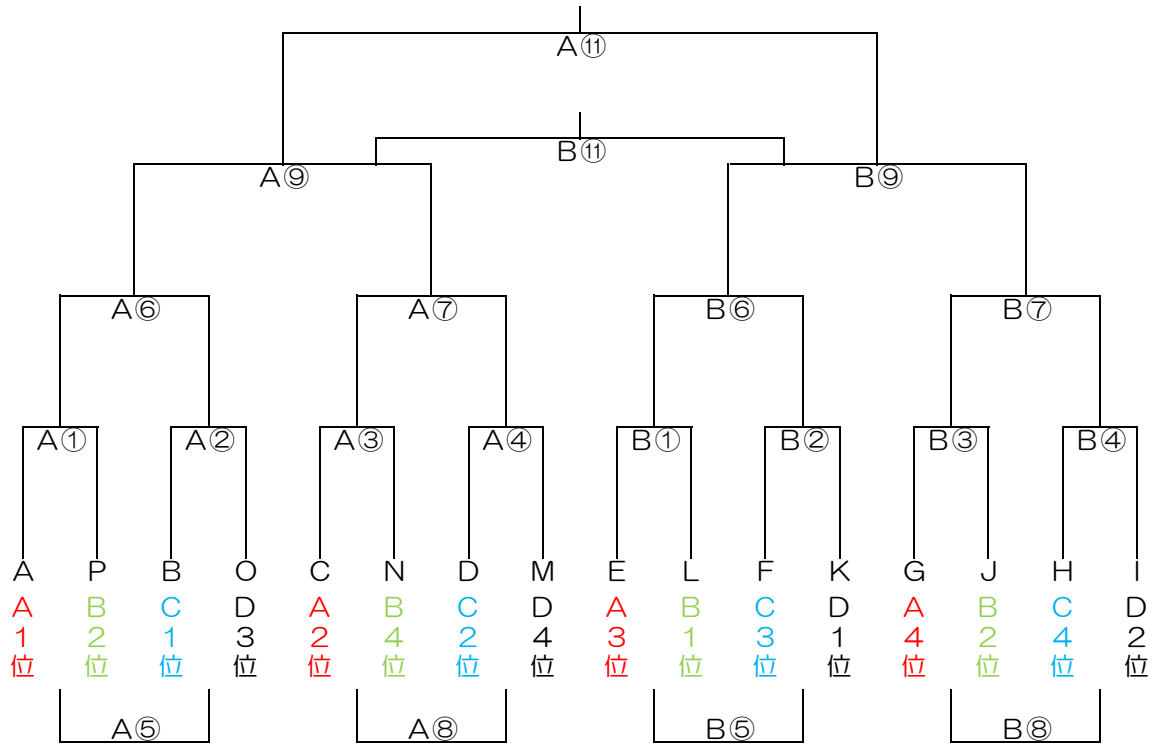
1. トーナメントの引き分けは、即PK（**3人**）

1日目（各リーグ戦）



		対 戦	主 審・副 審
①の試合	9:00~	1と2	5と6の両チーム
②の試合	9:40~	5と6	1と2の両チーム
③の試合	10:20~	3と4	7と8の両チーム
④の試合	11:00~	7と8	3と4の両チーム
⑤の試合	11:40~	1と3	5と7の両チーム
⑥の試合	12:20~	2と4	6と8の両チーム
⑦の試合	13:00~	5と7	1と3の両チーム
⑧の試合	13:40~	6と8	2と4の両チーム
⑨の試合	14:20~	2と3	6と7の両チーム
⑩の試合	15:00~	6と7	2と3の両チーム
⑪の試合	15:40~	1と4	5と8の両チーム
⑫の試合	16:20~	5と8	1と4の両チーム

決勝トーナメント戦



タイムスケジュール

(Aコート)	対 戦	主審・副審
①の試合	A VS P	CとNの両チーム
②の試合	B VS O	DとMの両チーム
③の試合	C VS N	AとPの両チーム
④の試合	D VS M	BとOの両チーム
⑤の試合	①負 VS ②負	④負と各チーム……相互
⑥の試合	①勝 VS ②勝	⑤の両チーム
⑦の試合	③勝 VS ④勝	⑥の両チーム
⑧の試合	③負 VS ④負	⑦負と各チーム……相互
⑨の試合	⑥勝 VS ⑦勝	⑧の両チーム
⑩の試合		
⑪の試合	A⑨勝 VS B⑨勝	本部

(Bコート)	対 戦	主審・副審
①の試合	E VS L	GとJの両チーム
②の試合	F VS K	HとIの両チーム
③の試合	G VS J	EとLの両チーム
④の試合	H VS I	FとKの両チーム
⑤の試合	①負 VS ②負	④負と各チーム……相互
⑥の試合	①勝 VS ②勝	⑤の両チーム
⑦の試合	③勝 VS ④勝	⑥の両チーム
⑧の試合	③負 VS ④負	⑦負と各チーム……相互
⑨の試合	⑥勝 VS ⑦勝	⑧の両チーム
⑩の試合		
⑪の試合	A⑨負 VS B⑨負	本部