

大会要綱

大会名称	平成29年度 多度津町冬のまつり ジュニアサッカー大会 (U-10の部)
趣 旨	この大会は少年達がサッカーへの興味・関心を持ち、さらに技術の向上を図りながら身体を鍛え、フェアプレイの精神を培い正しく力強く生きる人間をつくることを目指す大会です。
主 催	多度津町サッカー連盟
主 幹	多度津町冬のまつりジュニアサッカー大会運営委員会
後 援	朝日新聞高松総局
期 日	平成29年12月2日(土)3日(日) 閉会式 12月3日(日)最終試合終了後
会 場	多度津山グラウンド (香川県・仲多度郡・多度津町) (予選・1~4G決勝) 高須賀夕映え公園 (香川県・観音寺市・豊浜町) (予選・5~6G決勝) 鉢伏ふれあい公園 (香川県・善通寺市・与北町) (予選)
参加資格	(1) サッカーを通じての交流・親睦を理解するスポーツ少年団及びクラブチーム (2) 選手は健康であり、かつ保護者の同意のあるものに限る (3) 参加選手は、チームの責任において傷害保険(スポーツ安全協会傷害保険)に必ず加入していること
チームの構成 と条件	チームの編成は引率者1名以上、選手20名まで(多少オーバーしても可)とするが、他に引率者を含めて2名以上の審判有資格者をつける。 4年生主体 のチームとするが、下級生の繰り上げはかまわない。 (女子は5年生まで可能)
競技規則	(1)規 則・・・日本サッカー協会当年度8人制サッカー競技規則によるが、細則については大会実施委員会決定の内容によるものとする。 (2)使用ボール・・・4号ボール (3)競技人数・・・ 8人制 (ピッチサイズ68m×50m) (4)競技時間・・・予選リーグ 30分(15-5-15) 順位トーナメント 30分(15-5-15) 当日の天候により飲水タイムを設ける。 飲水タイムに要した時間は加算しない事とする。 (5)靴・・・・・・・・固定ポイントのサッカーシューズ (6)シンガード・・・必ず着用 (7)選手交替・・・エントリー内で自由とする。交代として退いた競技者は交代要員になって再び出場することができる。(交代回数に制限はない)
審 判	割当て通りとする。(主審：3級以上、副審：4級以上 審判服着用) (注意) 審判用具(フラッグ・笛・時計・服)等の貸出しは、いたしません。
表 彰	優 勝チーム・・・・・・・・トロフィー、金メダル(8)、賞状 準優勝チーム・・・・・・・・トロフィー、銀メダル(8)、賞状 三 位チーム・・・・・・・・トロフィー、銅メダル(8)、賞状 四 位チーム・・・・・・・・トロフィー、賞状 順位グループ優勝・・・・トロフィー、賞状 順位グループ準優勝・・・・トロフィー、賞状 優秀選手賞・・・・・・・・各チーム1名 敢闘賞・・・・・・・・1名 最優秀選手賞・・・・・・・・1名
大会参加費	1チーム ¥6,000-
そ の 他	主催者はこの大会に関する事故、怪我などの責任は一切負わないものとする。

試合方法

- (1) 1グループ、6チームで各3試合の予選
- (2) グループ勝者は下記の方法で決定する

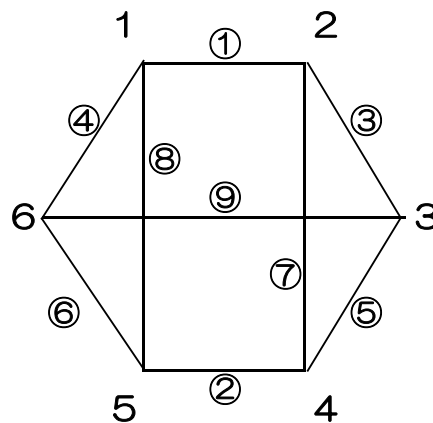
グループでの順位決定

1. 勝点の多いチーム（勝3点、分1点、負0点）
2. 得失点差
3. 得点の多いチーム
4. 対戦チームの勝者
5. 以上で決定しない場合は抽選とする
(PK・トス等…チーム間で協議)

決勝トーナメント

1. トーナメントの引き分けは、即PK（**3人**）。

1日目（各リーグ戦）



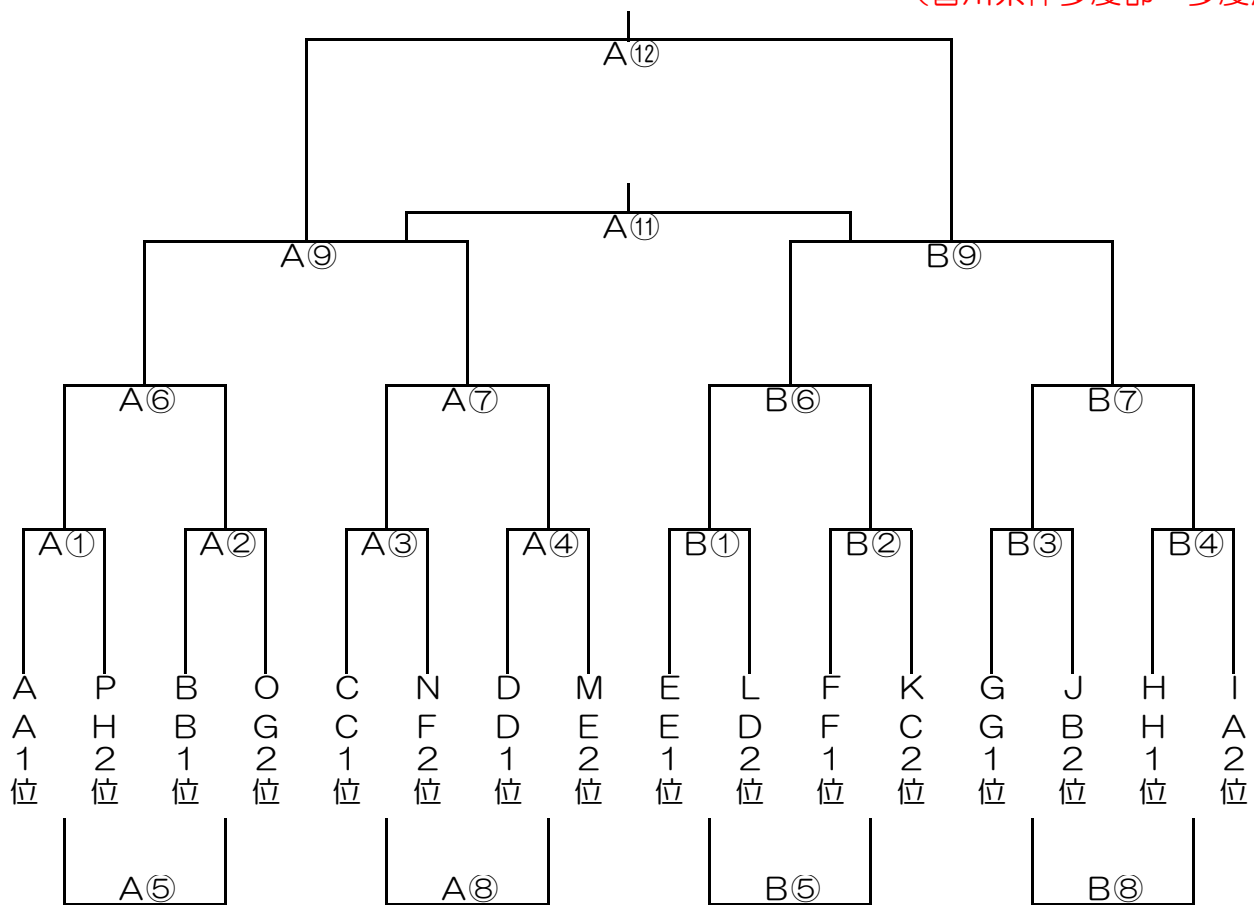
対 戦 主 審・副 審

①の試合	10:00~
②の試合	10:40~
③の試合	11:20~
④の試合	12:00~
⑤の試合	12:40~
⑥の試合	13:20~
⑦の試合	14:00~
⑧の試合	14:40~
⑨の試合	15:20~

別紙のとおり

2日目 (1・2位グループ決定戦)

会場：多度津山サッカー場
(香川県仲多度郡 多度津町)



タイムスケジュール

(1・2位G Aコート)

試合	時間
①の試合	8:30~
②の試合	9:10~
③の試合	9:50~
④の試合	10:30~
⑤の試合	11:10~
⑥の試合	11:50~
⑦の試合	12:30~
⑧の試合	13:10~
⑨の試合	13:50~
⑩の試合	
⑪の試合	15:00~
⑫の試合	15:40~

対戦

A 1位	VS	H 2位
B 1位	VS	G 2位
C 1位	VS	F 2位
D 1位	VS	E 2位
①負	VS	②負
①勝	VS	②勝
③勝	VS	④勝
③負	VS	④負
⑥勝	VS	⑦勝
A⑨負	VS	B⑨負
A⑨勝	VS	B⑨勝

主審・副審

C 1位とF 2位の両チーム
D 1位とE 2位の両チーム
A 1位とH 2位の両チーム
B 1位とG 2位の両チーム
④負と各チーム…相互
⑤の両チーム
⑥の両チーム
⑦負と各チーム…相互
⑧の両チーム
⑫両チーム
⑪両チーム

(1・2位G Bコート)

試合	時間
①の試合	8:30~
②の試合	9:10~
③の試合	9:50~
④の試合	10:30~
⑤の試合	11:10~
⑥の試合	11:50~
⑦の試合	12:30~
⑧の試合	13:10~
⑨の試合	13:50~

対戦

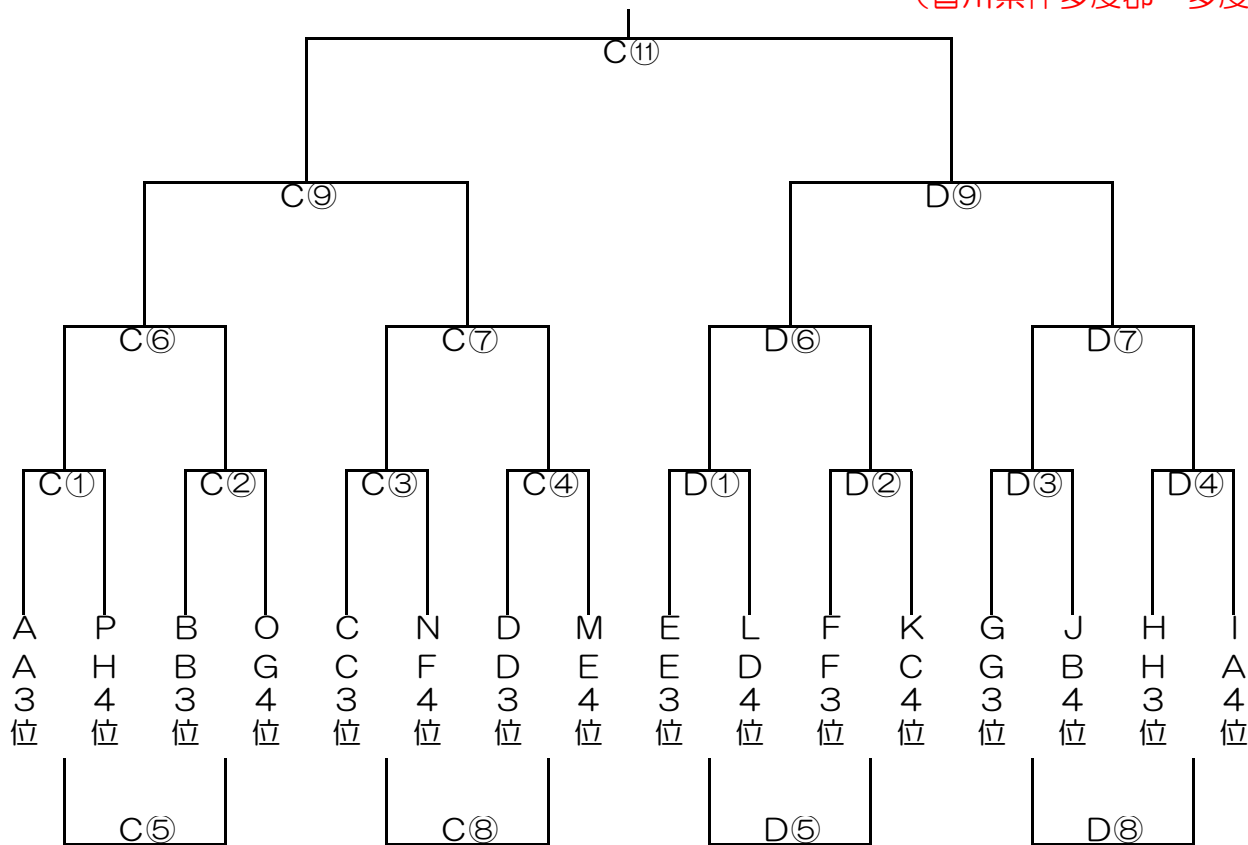
E 1位	VS	D 2位
F 1位	VS	C 2位
G 1位	VS	B 2位
H 1位	VS	A 2位
①負	VS	②負
①勝	VS	②勝
③勝	VS	④勝
③負	VS	④負
⑥勝	VS	⑦勝

主審・副審

G 1位とB 2位の両チーム
H 1位とA 2位の両チーム
E 1位とD 2位の両チーム
F 1位とC 2位の両チーム
④負と各チーム…相互
⑤の両チーム
⑥の両チーム
⑦負と各チーム…相互
⑧の両チーム

2日目 (3・4位グループ決定戦)

会場：多度津山サッカー場
(香川県仲多度郡 多度津町)



タイムスケジュール

(3・4位G Cコート)

対 戦

主審・副審

①の試合	9:00~	A3位 VS H4位	C3位とF4位の両チーム
②の試合	9:40~	B3位 VS G4位	D3位とE4位の両チーム
③の試合	10:20~	C3位 VS F4位	A3位とH4位の両チーム
④の試合	11:00~	D3位 VS E4位	B3位とG4位の両チーム
⑤の試合	11:40~	①負 VS ②負	④負と各チーム…相互
⑥の試合	12:20~	①勝 VS ②勝	⑤の両チーム
⑦の試合	13:00~	③勝 VS ④勝	⑥の両チーム
⑧の試合	13:40~	③負 VS ④負	⑦負と各チーム…相互
⑨の試合	14:20~	⑥勝 VS ⑦勝	⑧の両チーム
⑩の試合			
⑪の試合	15:20~	C9負 VS D9負	⑫両チーム

(3・4位G Dコート)

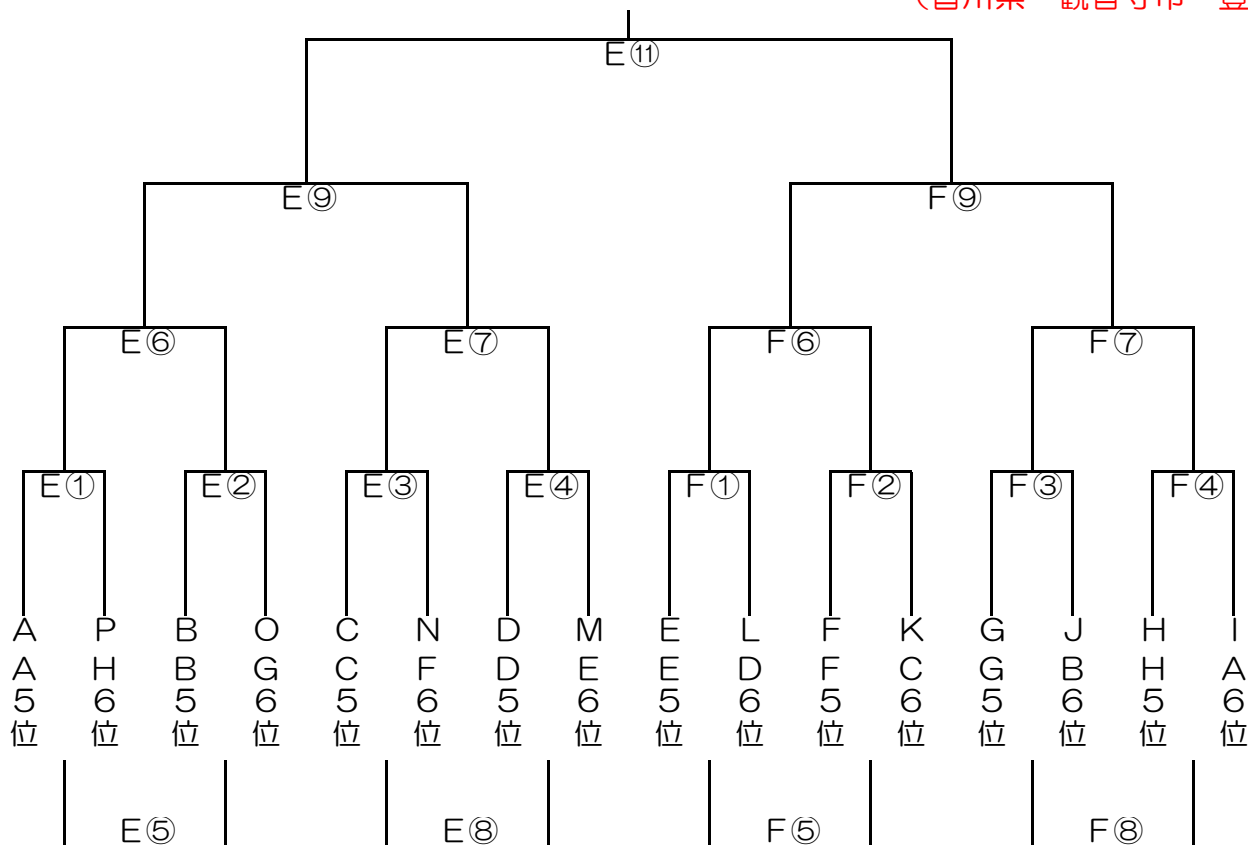
対 戦

主審・副審

①の試合	9:00~	E3位 VS D4位	G3位とB4位の両チーム
②の試合	9:40~	F3位 VS C4位	H3位とA4位の両チーム
③の試合	10:20~	G3位 VS B4位	E3位とD4位の両チーム
④の試合	11:00~	H3位 VS A4位	F3位とC4位の両チーム
⑤の試合	11:40~	①負 VS ②負	④負と各チーム…相互
⑥の試合	12:20~	①勝 VS ②勝	⑤の両チーム
⑦の試合	13:00~	③勝 VS ④勝	⑥の両チーム
⑧の試合	13:40~	③負 VS ④負	⑦負と各チーム…相互
⑨の試合	14:20~	⑥勝 VS ⑦勝	⑧の両チーム

2日目 (5・6位グループ決定戦)

会場：高須賀夕映え公園
(香川県・観音寺市 豊浜町)



タイムスケジュール

(5・6位G Eコート)

対 戦

主審・副審

①の試合	9:00~	A5位 VS H6位	C5位とF6位の両チーム
②の試合	9:40~	B5位 VS G6位	D5位とE6位の両チーム
③の試合	10:20~	C5位 VS F6位	A5位とH6位の両チーム
④の試合	11:00~	D5位 VS E6位	B5位とG6位の両チーム
⑤の試合	11:40~	①負 VS ②負	④負と各チーム…相互
⑥の試合	12:20~	①勝 VS ②勝	⑤の両チーム
⑦の試合	13:00~	③勝 VS ④勝	⑥の両チーム
⑧の試合	13:40~	③負 VS ④負	⑦負と各チーム…相互
⑨の試合	14:20~	⑥勝 VS ⑦勝	⑧の両チーム
⑩の試合			
⑪の試合	15:20~	E9負 VS F9負	⑫両チーム

(5・6位G Fコート)

対 戦

主審・副審

①の試合	9:00~	E5位 VS D6位	G5位とB6位の両チーム
②の試合	9:40~	F5位 VS C6位	H5位とA6位の両チーム
③の試合	10:20~	G5位 VS B6位	E5位とD6位の両チーム
④の試合	11:00~	H5位 VS A6位	F5位とC6位の両チーム
⑤の試合	11:40~	①負 VS ②負	④負と各チーム…相互
⑥の試合	12:20~	①勝 VS ②勝	⑤の両チーム
⑦の試合	13:00~	③勝 VS ④勝	⑥の両チーム
⑧の試合	13:40~	③負 VS ④負	⑦負と各チーム…相互
⑨の試合	14:20~	⑥勝 VS ⑦勝	⑧の両チーム