

大会要綱

大会名称	平成29年度 多度津町夏のまつり ジュニアサッカー大会 (U-9の部)
趣 旨	この大会は少年達がサッカーへの興味・関心を持ち、さらに技術の向上を図りながら身体を鍛え、フェアプレイの精神を培い正しく力強く生きる人間をつくることを目指す大会です。
主 催	多度津町サッカー連盟
主 幹	多度津町夏のまつりジュニアサッカー大会運営委員会
後 援	朝日新聞高松総局
期 日	平成29年 7月29日(土) 30日(日) 閉会式 7月30日(日) 最終試合終了後
会 場	多度津山グラウンド (香川県・仲多度郡・多度津町) (予選・1~4G決勝) 高須賀夕映え公園 (香川県・観音寺市・豊浜町) (予選・5・6G決勝)
参加資格	(1) サッカーを通じての交流・親睦を理解するスポーツ少年団及びクラブチーム (2) 選手は健康であり、かつ保護者の同意のあるものに限る (3) 参加選手は、チームの責任において傷害保険(スポーツ安全協会傷害保険)に必ず加入していること
チームの構成 と条件	チームの編成は引率者1名以上、選手20名まで(多少オーバーしても可)とするが、他に引率者を含めて2名以上の審判有資格者をつける。 3年生主体 のチームとするが、下級生の繰り上げはかまわない。 (女子は4年生まで可能)
競技規則	(1)規 則・・・日本サッカー協会当年度8人制サッカー競技規則によるが、細則については大会実施委員会決定の内容によるものとする。 (2)使用ボール・・・4号ボール (3)競技人数・・・ 8人制 (ピッチサイズ縦 55m ×横 40m) (4)競技時間・・・予選リーグ 30分(15-5-15) 順位トーナメント 30分(15-5-15) 当日の天候により飲水タイムを設ける。 飲水タイムに要した時間は加算しない事とする。 (5)靴・・・・・・・・固定ポイントのサッカーシューズ (6)シンガード・・・必ず着用 (7)選手交替・・・エントリー内で自由とする。交代として退いた競技者は交代要員になって再び出場することができる。(交代回数に制限はない)
審 判	割当て通りとする。(主審：3級以上、副審：4級以上 審判服着用) (注意) 審判用具(フラッグ・笛・時計・服)等の貸出しは、いたしません。
表 彰	優 勝チーム・・・・・・・・トロフィー、金メダル(8)、賞状 準優勝チーム・・・・・・・・トロフィー、銀メダル(8)、賞状 三 位チーム・・・・・・・・トロフィー、銅メダル(8)、賞状 四 位チーム・・・・・・・・トロフィー、賞状 順位グループ優勝・・・トロフィー、賞状 順位グループ準優勝・・・トロフィー、賞状 優秀選手賞・・・・・・・・各チーム1名 敢闘賞・・・・・・・・1名 最優秀選手賞・・・・・・・・1名
大会参加費	1チーム ¥6,000-
そ の 他	主催者はこの大会に関しての事故、怪我などの責任は一切負わないものとする。

試合方法

- (1) 1グループ、6チームで各3試合の予選
- (2) グループ勝者は下記の方法で決定する

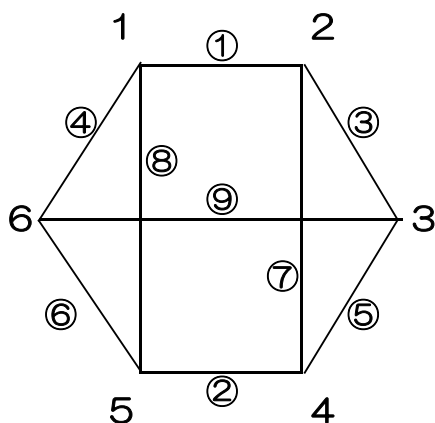
グループでの順位決定

- 1. 勝点の多いチーム（勝3点、分1点、負0点）
- 2. 得失点差
- 3. 得点の多いチーム
- 4. 対戦チームの勝者
- 5. 以上で決定しない場合は抽選とする
(PK・トス等…チーム間で協議)

決勝トーナメント

- 1. トーナメントの引き分けは、即PK（**3人**）。

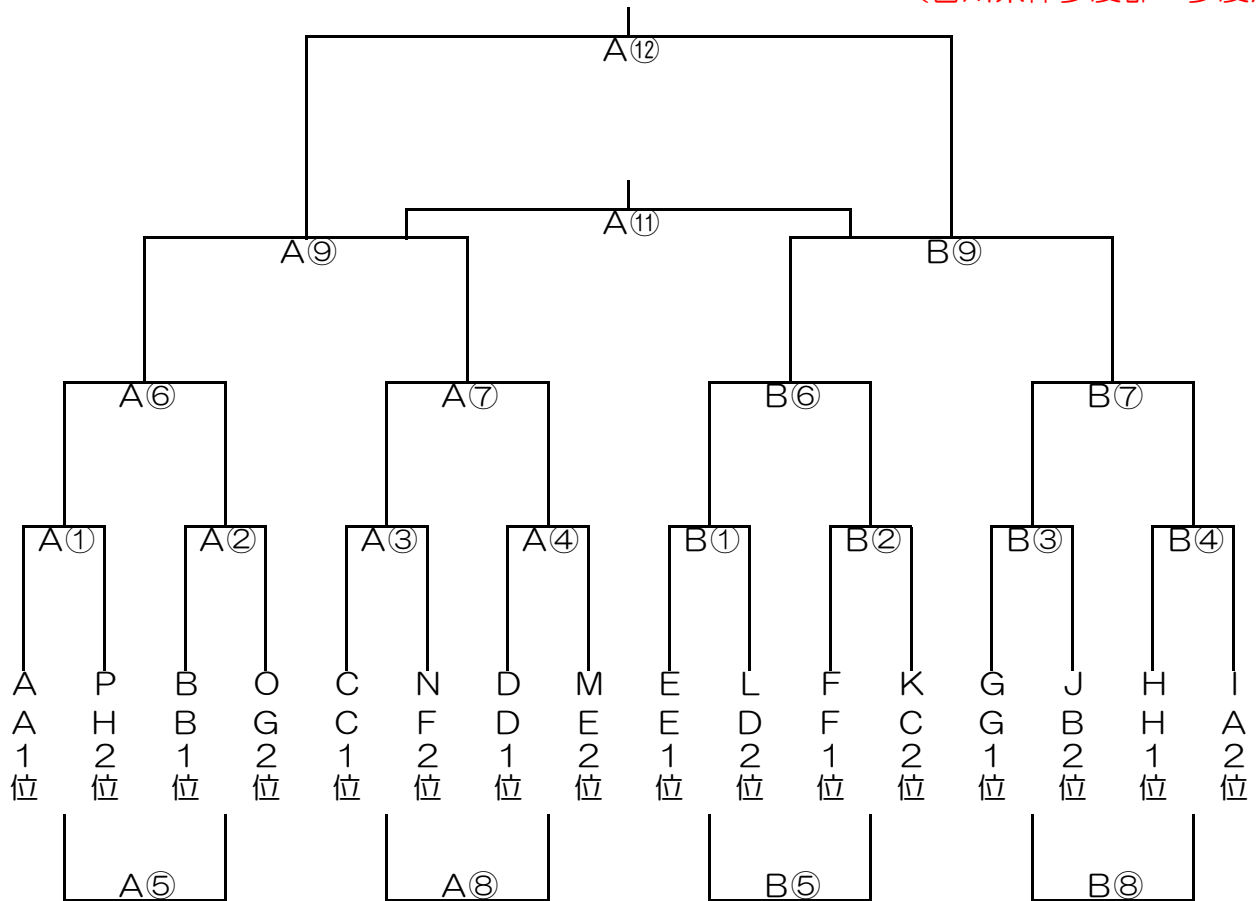
1日目（各リーグ戦）



		対 戦	主 審・副 審
①の試合	9：00～	1と2	4と5の両チーム
②の試合	9：40～	4と5	前試合終り審判
③の試合	10：20～	2と3	前試合終り審判
④の試合	11：00～	1と6	前試合終り審判
⑤の試合	11：40～	3と4	前試合終り審判
⑥の試合	12：20～	5と6	前試合終り審判
⑦の試合	13：00～	2と4	前試合終り審判
⑧の試合	13：40～	1と5	前試合終り審判
⑨の試合	14：20～	3と6	前試合終り審判

2日目 (1・2位グループ決定戦)

会場：多度津山サッカー場
(香川県仲多度郡 多度津町)



タイムスケジュール

(1位G Aコート)

試合	時間
①の試合	9:00~
②の試合	9:40~
③の試合	10:20~
④の試合	11:00~
⑤の試合	11:40~
⑥の試合	12:20~
⑦の試合	13:00~
⑧の試合	13:40~
⑨の試合	14:20~
⑩の試合	
⑪の試合	15:20~
⑫の試合	16:00~

対戦

A VS P
B VS O
C VS N
D VS M
①負 VS ②負
①勝 VS ②勝
③勝 VS ④勝
③負 VS ④負
⑥勝 VS ⑦勝
A⑨負 VS B⑨負
A⑨勝 VS B⑨勝

主審・副審

CとNの両チーム
DとMの両チーム
AとPの両チーム
BとOの両チーム
④負と各チーム…相互
⑤の両チーム
⑥の両チーム
⑦負と各チーム…相互
⑧の両チーム
⑫両チーム
⑪両チーム

(1位G Bコート)

試合	時間
①の試合	9:00~
②の試合	9:40~
③の試合	10:20~
④の試合	11:00~
⑤の試合	11:40~
⑥の試合	12:20~
⑦の試合	13:00~
⑧の試合	13:40~
⑨の試合	14:20~

対戦

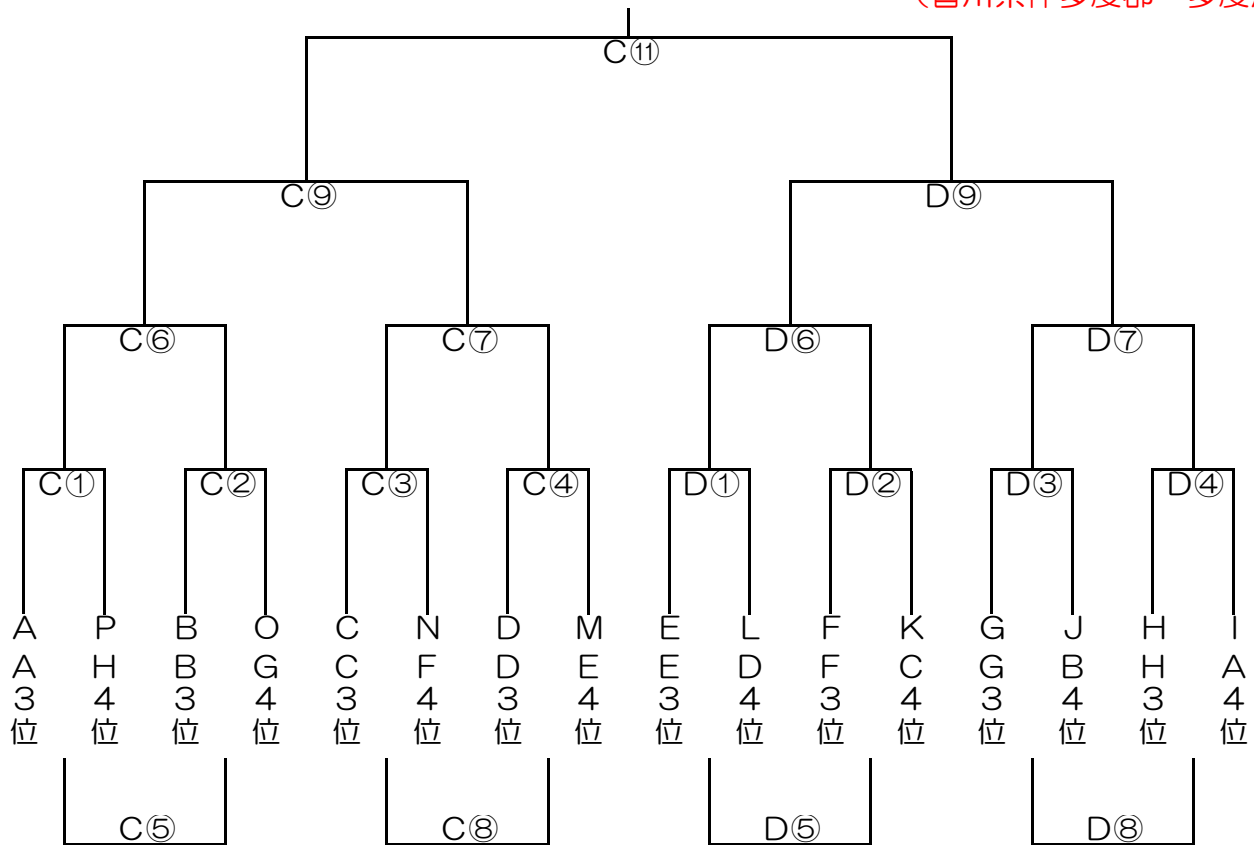
E VS L
F VS K
G VS J
H VS I
①負 VS ②負
①勝 VS ②勝
③勝 VS ④勝
③負 VS ④負
⑥勝 VS ⑦勝

主審・副審

GとJの両チーム
HとIの両チーム
EとLの両チーム
FとKの両チーム
④負と各チーム…相互
⑤の両チーム
⑥の両チーム
⑦負と各チーム…相互
⑧の両チーム

2日目 (3・4位グループ決定戦)

会場：多度津山サッカー場
(香川県仲多度郡 多度津町)



タイムスケジュール

(3・4位C コート)

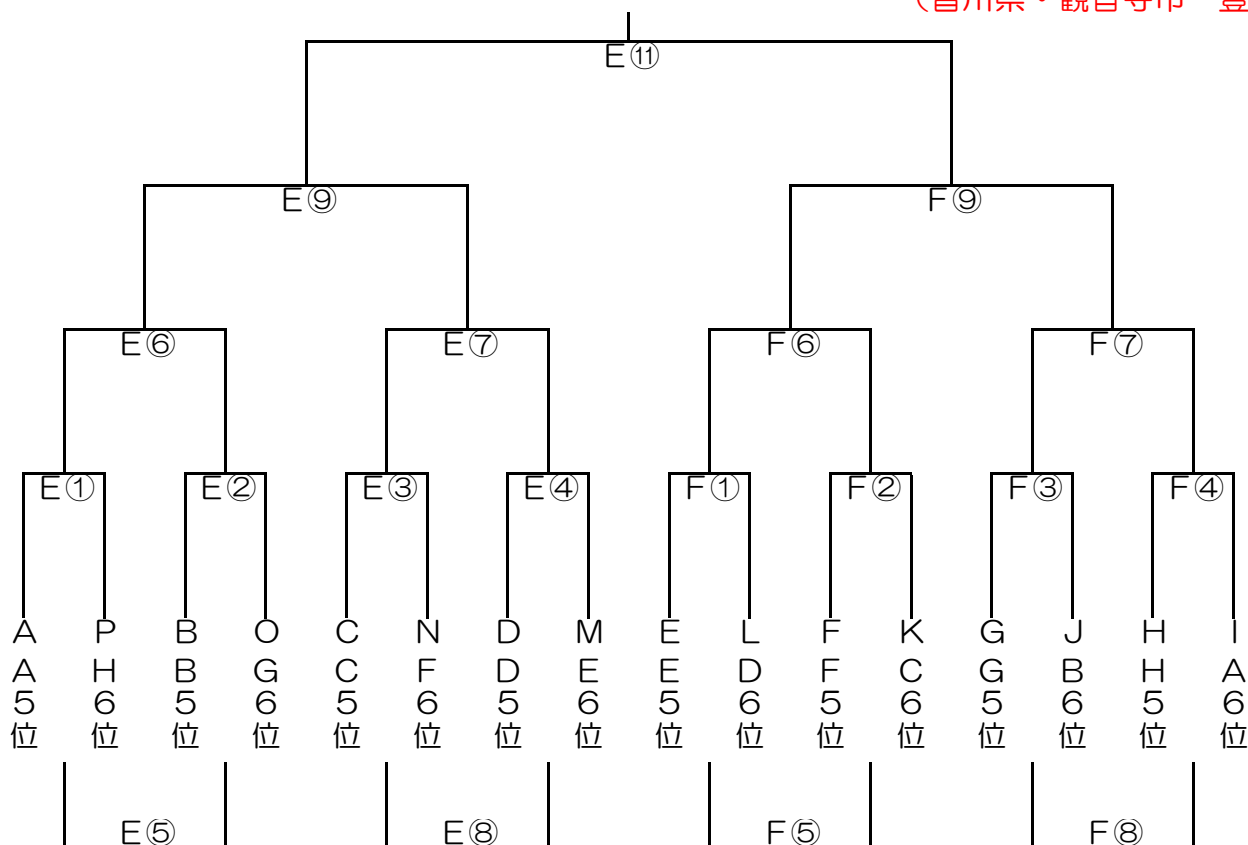
	対 戦	主審・副審
①の試合	A VS P	CとNの両チーム
②の試合	B VS O	DとMの両チーム
③の試合	C VS N	AとPの両チーム
④の試合	D VS M	BとOの両チーム
⑤の試合	①負 VS ②負	④負と各チーム…相互
⑥の試合	①勝 VS ②勝	⑤の両チーム
⑦の試合	③勝 VS ④勝	⑥の両チーム
⑧の試合	③負 VS ④負	⑦負と各チーム…相互
⑨の試合	⑥勝 VS ⑦勝	⑧の両チーム
⑩の試合		
⑪の試合	左⑨勝 VS 右⑨勝	左⑨・右⑨の負のチーム

(3・4位D コート)

	対 戦	主審・副審
①の試合	E VS L	GとJの両チーム
②の試合	F VS K	HとIの両チーム
③の試合	G VS J	EとLの両チーム
④の試合	H VS I	FとKの両チーム
⑤の試合	①負 VS ②負	④負と各チーム…相互
⑥の試合	①勝 VS ②勝	⑤の両チーム
⑦の試合	③勝 VS ④勝	⑥の両チーム
⑧の試合	③負 VS ④負	⑦負と各チーム…相互
⑨の試合	⑥勝 VS ⑦勝	⑧の両チーム

2日目 (5・6位グループ決定戦)

会場：高須賀夕映え公園
(香川県・観音寺市 豊浜町)



タイムスケジュール

(5・6位E コート)

	対 戦	主審・副審
①の試合	A VS P	CとNの両チーム
②の試合	B VS O	DとMの両チーム
③の試合	C VS N	AとPの両チーム
④の試合	D VS M	BとOの両チーム
⑤の試合	①負 VS ②負	④負と各チーム…相互
⑥の試合	①勝 VS ②勝	⑤の両チーム
⑦の試合	③勝 VS ④勝	⑥の両チーム
⑧の試合	③負 VS ④負	⑦負と各チーム…相互
⑨の試合	⑥勝 VS ⑦勝	⑧の両チーム
⑩の試合		
⑪の試合	左⑨勝 VS 右⑨勝	左⑨・右⑨の負のチーム

(5・6位F コート)

	対 戦	主審・副審
①の試合	E VS L	GとJの両チーム
②の試合	F VS K	HとIの両チーム
③の試合	G VS J	EとLの両チーム
④の試合	H VS I	FとKの両チーム
⑤の試合	①負 VS ②負	④負と各チーム…相互
⑥の試合	①勝 VS ②勝	⑤の両チーム
⑦の試合	③勝 VS ④勝	⑥の両チーム
⑧の試合	③負 VS ④負	⑦負と各チーム…相互
⑨の試合	⑥勝 VS ⑦勝	⑧の両チーム