

大会要綱

大会名称	平成28年度 多度津町夏のまつりサッカー大会（U-14の部）
趣 旨	この大会は少年達がサッカーへの興味・関心を持ち、さらに技術の向上を図りながら身体を鍛え、フェアプレイの精神を培い正しく力強く生きる人間をつくることを目指す大会です。
主 催	多度津町サッカー連盟
主 幹	多度津町夏のまつりサッカー大会運営委員会
後 援	朝日新聞高松総局
期 日	平成28年 8月13日（土）14日（日） 閉会式 8月14日（日）最終試合終了後
会 場	多度津山グラウンド（香川県・仲多度郡・多度津町）（予選・決勝） 多度津高校第2グラウンド（香川県・仲多度郡・多度津町）（予選・決勝） 多度津中学校グラウンド（香川県・仲多度郡・多度津町）（予選・決勝）
参加資格	(1) サッカーを通じての交流・親睦を理解する中学校サッカー部及びクラブチーム (2) 選手は健康であり、かつ保護者の同意のあるものに限る (3) 参加選手は、チームの責任において傷害保険（スポーツ安全協会傷害保険）に必ず加入していること
チームの構成 と条件	チームの編成は引率者1名以上、選手20名まで（多少オーバーしても可）とするが、他に引率者を含めて2名以上の審判有資格者をつける。中学校サッカー部及びクラブチームの 2年生主体のチーム とするが、下級生の繰り上げはかまわない。
競技規則	(1)規 則・・・・・・日本サッカー協会当年度競技規則によるが、細則については大会実施委員会決定の内容によるものとする。 (2)使用ボール・・・・・・5号ボール (3)競技人数・・・・・・11人制 (4)競技時間・・・・・・予選リーグ 50分（25-5-25） 順位トーナメント 50分（25-5-25） (5)靴・・・・・・固定ポイントのサッカーシューズ (6)シンガード・・・・・・必ず着用 (7)選手交替・・・・・・交代選手は登録選手内とし、交代は自由な交代を適用する。（一度退いた競技者も再び出場出来、何回でも交代可能とする。但し、交代の手続きは競技規則第3条に則る）
審 判	割当て通りとする。（主審： 審判服着用 ） 割当て通りとする。（副審：選手でもかまいません） （注意）審判用具（フラッグ・笛・時計・服）等の貸出しは、いたしません。
表 彰	優 勝・準優勝・三位・四位チーム・・・・・・トロフィー、賞状 各グループ優勝チーム・・・・・・トロフィー、賞状 優秀選手賞・・・・・・各チーム1名 敢闘賞・・・・・・1名 最優秀選手賞・・・・・・1名
大会参加費	1チーム ￥5,000-
そ の 他	主催者はこの大会に関する事故、怪我などの責任は一切負わないものとする。

試合方法

- (1) 1ブロック、4チームで各3試合の予選
- (2) ブロック勝者は下記の方法で決定する

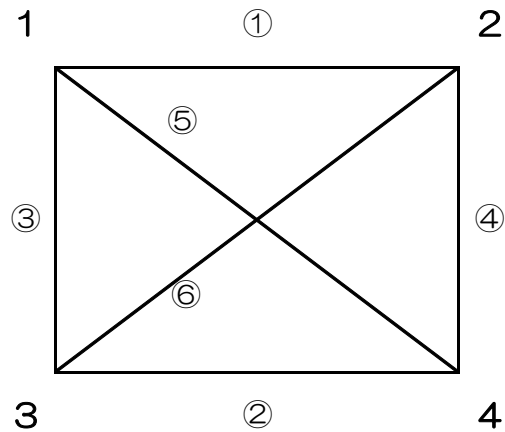
ブロックでの順位決定

- 1. 勝点の多いチーム（勝3点、分1点、負0点）
- 2. 得失点差
- 3. 得点の多いチーム
- 4. 対戦チームの勝者
- 5. 以上で決定しない場合は抽選とする

決勝トーナメント

- 1. トーナメントの引き分けは、即PK（5人）

1日目（各リーグ戦）



50分（25-5-25）

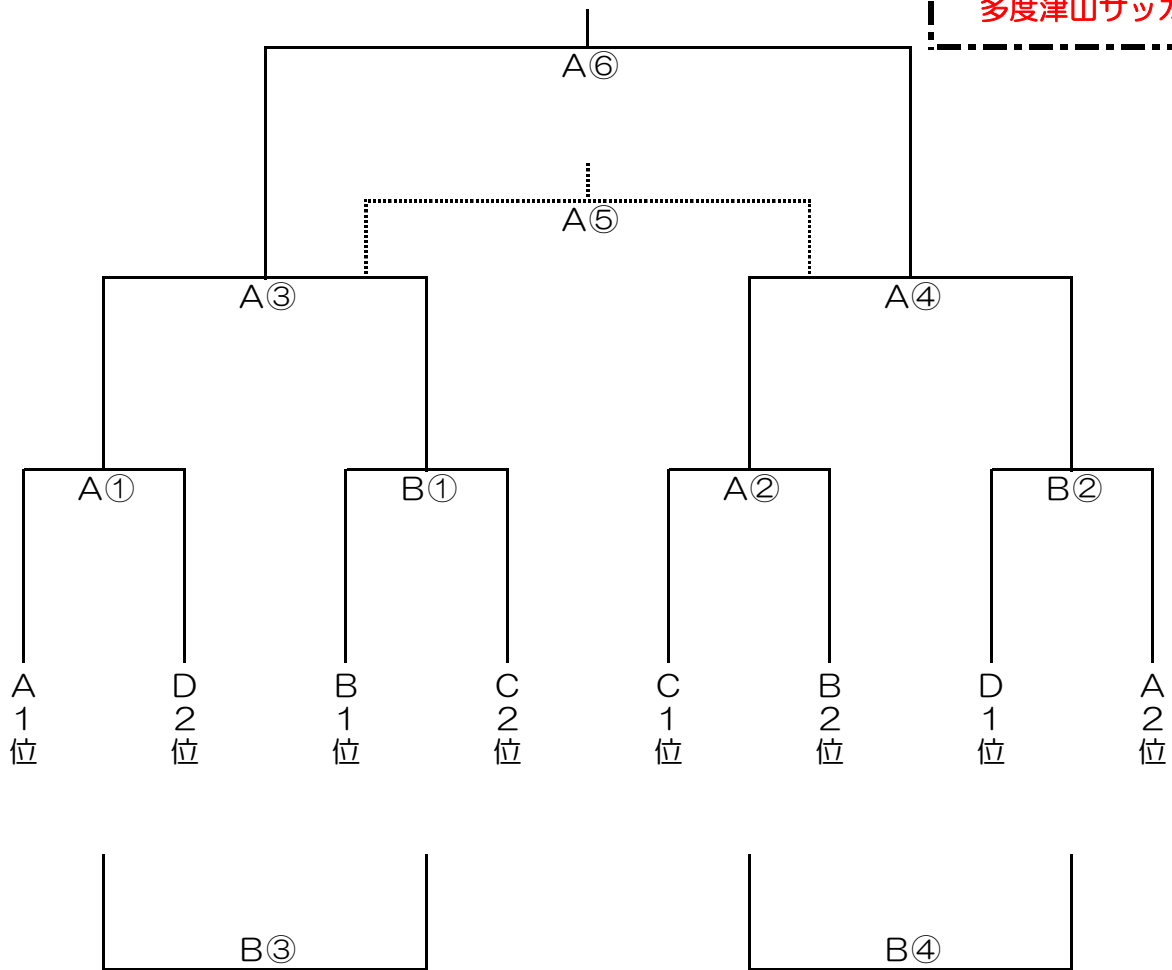
対 戦 主 審・副 審

①の試合	10:00~	1と2	②の両チーム
②の試合	11:00~	3と4	①の両チーム
適度な休憩			
③の試合	12:30~	1と3	④の両チーム
④の試合	13:30~	2と4	③の両チーム
適度な休憩			
⑤の試合	15:00~	1と4	⑥の両チーム
⑥の試合	16:00~	2と3	⑤の両チーム

2日目 (1・2位グループ決定戦)

50分 (25-5-25)

多度津山サッカー場



タイムスケジュール

(Aコート)

	対 戦	主審・副審	
①の試合	9:00~	A1位 VS D2位	B2位のチーム
②の試合	10:00~	C1位 VS B2位	A1負のチーム
③の試合	11:00~	A1勝 VS B1勝	A2負のチーム
④の試合	12:00~	A2勝 VS B2勝	A3負のチーム
⑤の試合	13:30~	A3負 VS A4負	A6の両チーム
⑥の試合	14:30~	A3勝 VS A4勝	A5負のチーム

(Bコート)

	対 戦	主審・副審	
①の試合	9:00~	B1位 VS C2位	A2位のチーム
②の試合	10:00~	D1位 VS A2位	B1負のチーム
③の試合	11:00~	A1負 VS B1負	B2負のチーム
④の試合	12:00~	A2負 VS B2負	B3負のチーム
⑤の試合		フレンドリーマッチ	
⑥の試合		フレンドリーマッチ	

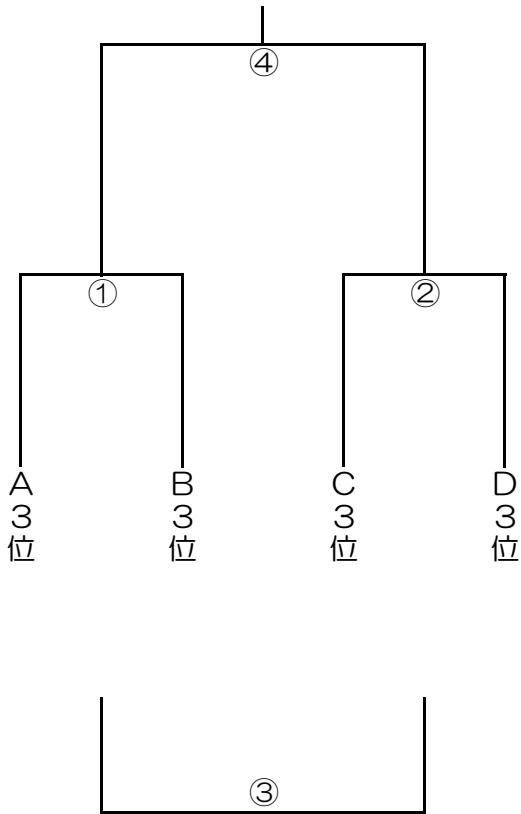
2日目

(各グループ決定戦)

50分(25-5-25)

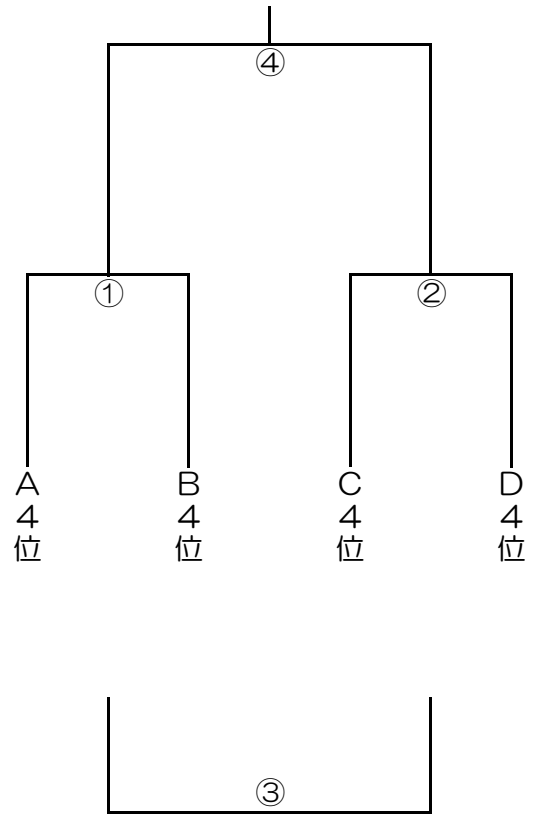
3位グループ

多度津高校第2グラウンド



4位グループ

多度津中学校グラウンド



タイムスケジュール

(3位G コート)

①の試合 9:00~
 ②の試合 10:00~
 ③の試合 11:30~
 ④の試合 12:30~
 ⑤の試合

対 戦

A3位 VS B3位
 C3位 VS D3位
 ①負 VS ②負
 ①勝 VS ②勝
 フレンドリーマッチ

主審・副審

②の両チーム (前半:左、後半:右)
 ①の負のチーム
 ②の負のチーム
 ③の負のチーム

(4位G コート)

①の試合 9:00~
 ②の試合 10:00~
 ③の試合 11:30~
 ④の試合 12:30~
 ⑤の試合

対 戦

A4位 VS B4位
 C4位 VS D4位
 ①負 VS ②負
 ①勝 VS ②勝
 フレンドリーマッチ

主審・副審

②の両チーム (前半:左、後半:右)
 ①の負のチーム
 ②の負のチーム
 ③の負のチーム